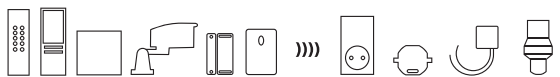


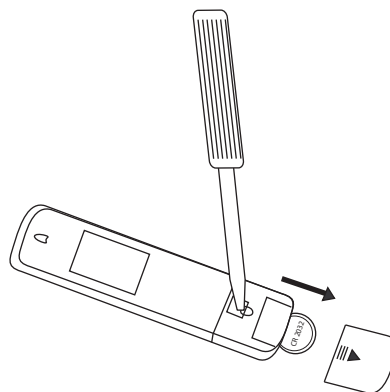
COMPLETE RANGE

100 % COMPATIBLE

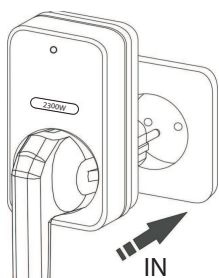
DI•O
by Chacon



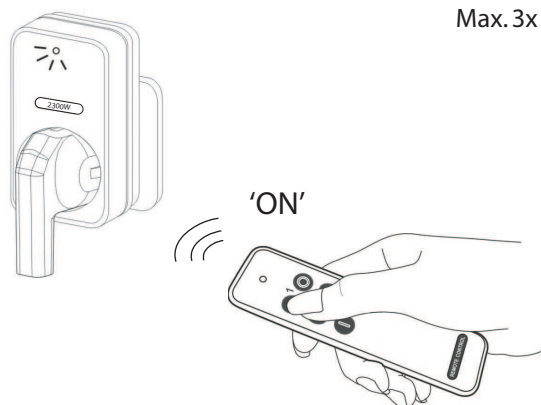
CHANGE THE BATTERY



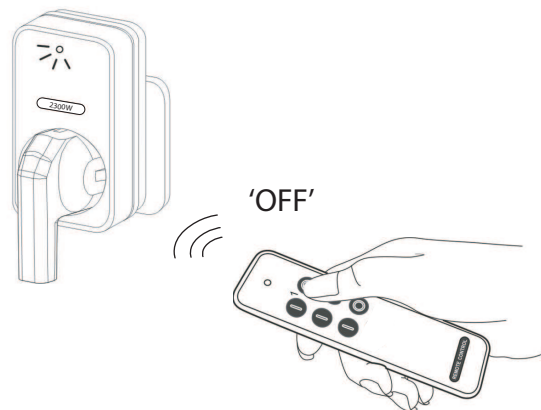
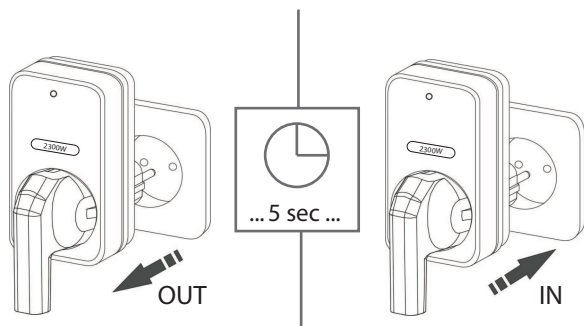
PROGRAMMATION



Max. 3x



DELETE A CODE



SPECIFICATIONS

- References : 54795
- Frequency : 433,92MHz
- Power : 230V, 50Hz
- Max.Load : 2300W / 10A

FR- Kit de 3 prises télécommandées

(54795)

Apprentissage du code «PROGRAMMATION»:

- 1° Brancher la prise-récepteur dans la prise de courant et la prise de la lampe dans la prise-récepteur.
- 2° L'indicateur led clignote alors pendant 5 secondes. Pendant ce délai, approchez la télécommande et appuyez sur le bouton ON du canal désiré.
- 3° La lampe branchée sur la prise-récepteur clignote deux fois, le code est confirmé et la led cesse de clignoter.

Effacer / Changer un code «DELETE A CODE»:

La prise à une mémoire de 3 programmations : soit 3 appareils indépendants, soit 3 combinaisons d'appareils.

- 1° Débrancher la prise-récepteur de la prise de courant, attendre 5 secondes et la rebrancher.
- 2° L'indicateur led clignote alors pendant 5 secondes. Pendant ce délai, approchez la télécommande et appuyez sur le bouton OFF du canal désiré.
- 3° La lampe branchée sur la prise-récepteur clignote deux fois, le(s) code(s) est (sont) effacé(s) et la led cesse de clignoter.

Utilisation :

Canal indépendant (1-2-3) : Appuyer sur On (I) et Off (O) pour respectivement allumer et éteindre l'appareil branché.

Résolution de problème :

Pas d'activation : Vérifier la polarité et/ou l'état des piles. Vérifier la programmation. Vérifier que la mémoire du récepteur ne soit pas pleine (max. 3 émetteurs liés).

Important !

Une distance minimale d'1m est requise entre deux récepteurs (prises).
La portée entre récepteur et émetteur est de 30m ; celle-ci peut être diminuée par l'épaisseur des murs ou un environnement sans fil existant.
Seules des charges résistives peuvent être raccordées aux prises (chauffage, ampoule LED, CFL ou incandescentes, appareils ménagers, ...).

Attention ! Ne pas utiliser la prise dans un endroit humide.

Par la présente CHACON déclare que l'appareil est conforme aux exigences essentielles et aux autres dispositions pertinentes de la directive RED 2014/53/EU :
www.chacon.be - Support - Téléchargements (54795)



IMPORTANT (Directive 2002/96/EC WEEE) :

Lors du triage de vos déchets, nous vous prions de respecter la réglementation en vigueur quant à leur élimination. Nous vous remercions de les déposer dans un endroit prévu à cet effet et dans le respect de l'environnement.



Please recycle



NL- Kit met 3 draadloos bediende stekkers

(54795)

Aanleren van de code «PROGRAMMATION»:

- 1° Steek de stekker-ontvanger in het stopcontact en de stekker van de lamp in de stekker-ontvanger.
- 2° Het LED-controlelampje van de ontvanger knippert 5 seconden. Breng intussen de afstandsbediening bij de ontvanger en druk op de ON-knop van het gewenste kanaal.
- 3° De lamp die aangesloten is op de ontvanger knippert tweemaal. De code is bevestigd en het LED-lampje stopt met knipperen.

Een code wissen / wijzigen «DELETE A CODE»:

De stekker heeft een geheugen met 3 programmeringen: ofwel 3 afzonderlijke toestellen, ofwel 3 combinaties van toestellen.

- 1° Haal de stekker-ontvanger uit het stopcontact, wacht 5 seconden en herstel de verbinding ontvanger-stopcontact.
- 2° Het LED-controlelampje van de ontvanger knippert 5 seconden. Breng intussen de afstandsbediening bij de ontvanger en druk op de OFF-knop van het gewenste kanaal.
- 3° De lamp die aangesloten is op de ontvanger knippert tweemaal. De code(s) is (zijn) gewist en het LED-lampje stopt met knipperen.

Gebruik:

1° Onafhankelijk kanaal (1-2-3): druk op ON(I) en OFF (O) om het aangesloten toestel in werking te stellen of uit te schakelen.

Verhelpen van storingen:

Geen activering : Controleer de polariteit en/of de batterijen nog goed functioneren. Controleer de programmering en geheugen (max. 3 programmeringen).

Belangrijk:

De twee ontvangers (stekker, module en/of fitting) moeten op minimum 1 m afstand van elkaar worden geplaatst.
De ontvanger heeft een bereik van 30m dat evenwel beïnvloed wordt door de dikte van de muren of een draadloze omgeving.

Opgelet! De stekker niet gebruiken in een vochtige omgeving.

Hierbij verklaart CHACON dat het toestel in overeenstemming is met de essentiële eisen en de andere relevante bepalingen van richtlijn RED 2014/53/EU:
www.chacon.be - Support - Downloads (54795)



BELANGRIJK (Directive 2002/96/EC WEEE) :

Wij vragen u om u van uw afval te ontdoen volgens de regels die van toepassing zijn over het sorteren van huishoudelijk vuil. Gelieve uw afgedankt materiaal dus te laten verwerken door de daartoe voorziene kanalen teneinde ons leefmilieu proper te houden.



Please recycle



ES – Kit de 3 enchufes controlados a distancia

(54795)

Guardar el código en la memoria «PROGRAMMATION» :

- 1.º Conectar el enchufe-receptor a la toma de corriente y el enchufe de la lámpara al enchufe-receptor.
- 2.º El indicador luminoso LED parpadeará durante 5 segundos. Durante este tiempo, acerque el mando a distancia y pulse el botón ON del canal elegido.
- 3.º La lámpara enchufada al enchufe-receptor parpadeará dos veces: el código está confirmado y el indicador luminoso LED deja de parpadear.

Borrar o cambiar un código «DELETE A CODE» :

El enchufe tiene una memoria de tres programas: pueden conectarse o bien tres aparatos independientes o bien tres combinaciones de aparatos.

- 1.º Desconectar el enchufe-receptor de la toma de corriente; esperar cinco segundos y volver a conectarlo.
- 2.º El indicador luminoso LED parpadeará durante 5 segundos. Durante este tiempo, acerque el mando a distancia y pulse el botón OFF del canal deseado o el botón «Group Off» si desea borrar los códigos de todos los canales.
- 3.º La lámpara conectada al enchufe-receptor parpadeará dos veces: los códigos quedan borrados y el indicador luminoso LED deja de parpadear.

Uso:

- 1.º Canal independiente (1-2-3): pulsar el botón On (I) y Off (O) para encender y apagar respectivamente el aparato conectado.

Solución de problemas:

Ninguna activación: Revise la polaridad y el estado de carga de las baterías. Revise la programación y memoria (max. 3 programas).

Importante:

Se recomienda la distancia mínima de 1m entre dos receptores (enchufe, módulo y/o socket).

El alcance entre el receptor y el emisor es de 30 m, sin embargo, el grosor de las paredes lo puede reducir, o un lugar sin cables existente.

Advertencia! No use el enchufe en lugares húmedos.

CHACON declara que el cumple con los requisitos esenciales y cualesquiera otras disposiciones aplicables o exigibles de la Directiva RED 2014/53/EU:
www.chacon.be - Soporte - Descarga (54795)



IMPORTANTE (Directive 2002/96/EC WEEE) :

En la selección de sus residuos, les rogamos que cumpla la normativa en vigor en cuanto a su eliminación. Les agradecemos que los deposite en un lugar previsto a tal efecto y en cumplimiento del medio ambiente.



Please recycle



PT – Conjunto de 3 tomadas telecomandadas

(54795)

Aprendizagem do código «PROGRAMMATION» :

- 1º Ligar a tomada-receptor à tomada de electricidade e a ficha da lâmpada à tomada-receptor.
- 2º O LED indicador fica intermitente durante 5 segundos. Durante esse período, aproximar o telecomando e premir o botão ON do canal desejado.
- 3º A lâmpada ligada à tomada-receptor pisca duas vezes, o código é confirmado e o LED pára de piscar.

Apagar / Alterar um código «DELETE A CODE» :

A tomada memoriza até 3 programações: seja de 3 aparelhos independentes, seja de 3 combinações de aparelhos.

- 1º Desligar a tomada-receptor da tomada de electricidade, esperar 5 segundos e voltar a ligá-la.
- 2º O LED indicador fica intermitente durante 5 segundos. Durante esse período, aproximar o telecomando e premir o botão OFF do canal desejado/o botão 'Group Off' para apagar os códigos de todos os canais.
- 3º A lâmpada ligada à tomada-receptor pisca duas vezes, o(s) código(s) é (são) apagado(s) e o LED pára de piscar.

Utilização:

- 1º Canal independente (1-2-3) : Premir On (I) e Off (O) para acender e apagar respectivamente o aparelho ligado.

Resolução de avarias:

Sem activação: Verificar a polaridade e/ou a carga das pilhas. Verificar a programação e memoriza (max. 3 programações).

Importante:

É necessário manter uma distância mínima de 1m entre os dois receptores (ficha, módulo e/ou casquilho).

O alcance entre o receptor e o emissor é de 30m, podendo, no entanto, ser reduzido em função da espessura das paredes, ou um ambiente sem fios existente.

Atenção! Não utilizar a tomada em locais húmidos.

CHACON declara que este aparelho está conforme com os requisitos essenciais e outras disposições da Directiva RED 2014/53/EU :
www.chacon.be - Suporte - Download (54795)



IMPORTANTE (Directive 2002/96/EC WEEE) :

Aquando da selecção dos vossos resíduos, solicitamos-lhe de respeitar a regulamentação em vigor aquando à sua eliminação. Agradecemos-lhe de depositá-lo num lugar prevista para esse efeito e com o respeito do ambiente.



Please recycle

